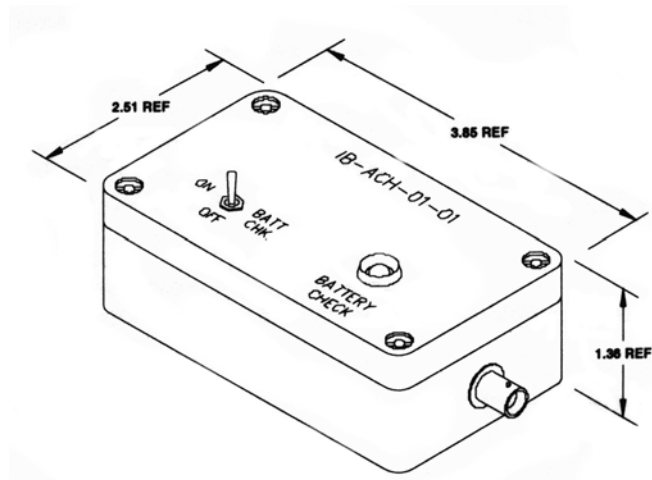




IB-ACH-01 Wzmacniacz przenośny

Wzmacniacz IB-ACH-01 jest specjalnie zaprojektowanym interfejsem dla czujników ACH-01. Jego konstrukcja umożliwia proste podłączenie wtyczki czujnika ACH-01-03. Dla użycia pozostałych czujników serii ACH-01 wymagany jest montaż tych części.

Charakterystyka	IB-ACH-01
Wzmocnienie	10 x
Filtr górno przepustowy	-3 dB przy 2 Hz, stały
Filtr dolno przepustowy	-3 dB przy 30 kHz, stały
Zasilanie	Bateria 9 V
Wejście	FET dla ACH-01
Prąd zasilania	4,0 mA
Czas działania baterii	80 h
Zabezpieczenie podnapięciowe zasilania	7,2 V
Impedancja wyjścia	100 Ω
Typ złącza wyjścia	BNC



W sprawach wielkości zamówień oraz ceny prosimy o kontakt.