

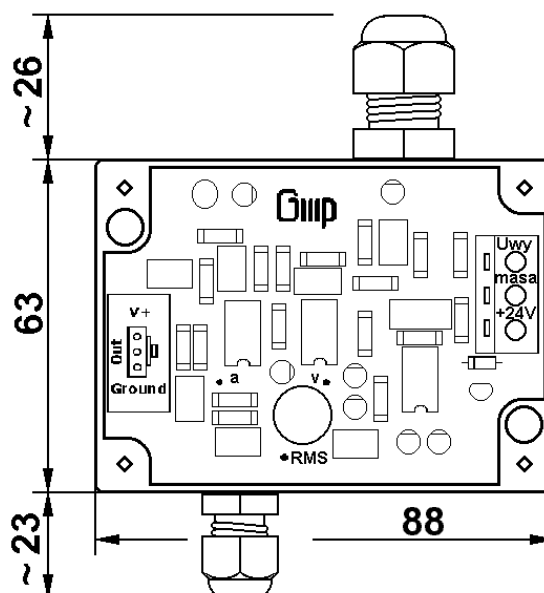
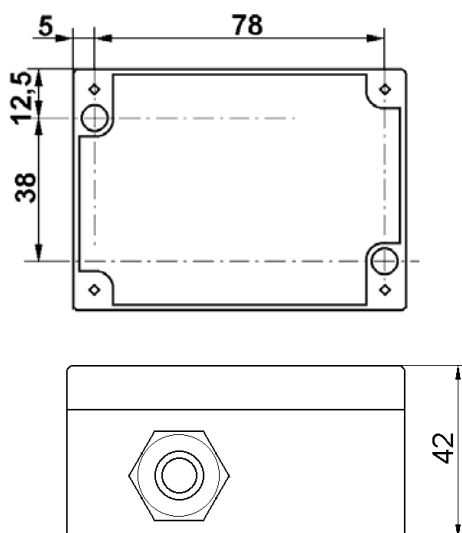


Przetwornik drgań GMP1-ACH-01

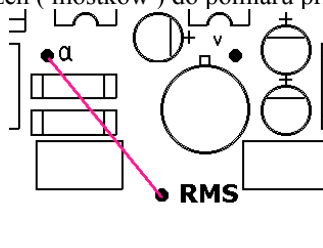
Przetwornik do pomiaru drgań GMP1-ACH-01 jest urządzeniem pomiarowym, którego zastosowanie wraz z czujnikiem drgań ACH-01 umożliwia pomiar wartości skutecznej oraz wartości chwilowej przyspieszenia i prędkości drgań mechanicznych maszyn i urządzeń. Dzięki zwartej obudowie i bardzo dobrej relacji jakości do ceny, jest doskonałym przyrządem do stosowania w wielu aplikacjach o dużej liczbie torów pomiarowych. Jego konstrukcja umożliwia proste podłączenie wtyczki czujnika ACH-01-03. Dla użycia pozostałych czujników serii ACH-01 wymagany jest montaż tych części.

Charakterystyka	Przyspieszenie drgań [ms^{-2}]	Prędkość drgań [mms^{-1}]
Zakres pomiarowy:	0.....500 ms^{-2}	0....200 mms^{-1}
Wyjście DC	0.....10 V	0....10 V
Wyjście AC	0.....5 V [RMS]	0.....5 V [RMS]
Zakres częstotliwości (+3 dB)	40 Hz.....20 kHz	120 Hz.....20 kHz
Czułość wyjścia DC	200 mV / 10ms^{-2}	500 mV / 10mms^{-1}
Czułość wyjścia AC	100 mV [RMS] / 10ms^{-2}	250 mV [RMS] / 10mms^{-1}
Zasilanie	=24V	=24V
Impedancja wyjścia	> 10 k Ω	>10 k Ω
Prąd zasilania	5 mA	5 mA

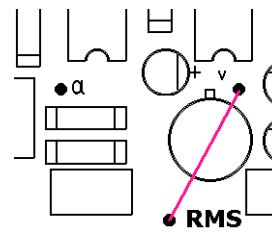
Wymiary, rozmieszczenie otworów montażowych i schemat podłączenia zasilania i wyjścia DC poziomu drgań.



Schemat połączeń (mostków) do pomiaru przyspieszenia i prędkości drgań



Sposób przystosowania układu do pomiaru wartości skutecznej przyspieszenia. Mostek a-RMS



Sposób przystosowania układu do pomiaru wartości skutecznej prędkości drgań. Mostek v-RMS

W sprawach modyfikacji konstrukcji, wielkości zamówień oraz ceny prosimy o kontakt.